

SPIDER 15.75

NACELLE ARAIGNEE AUTOMOTRICE

Nouvelle version **PRO**

- Amélioration de l'abaque de travail
- Diminution du bruit et des vibrations
- Disponible avec moteur KUBOTA diesel refroidissement à eau.
- Disponible en version Electrique bi-energie avec un moteur 230Vac ou avec batteries à technologie au lithium

ENTRETIEN FACILE

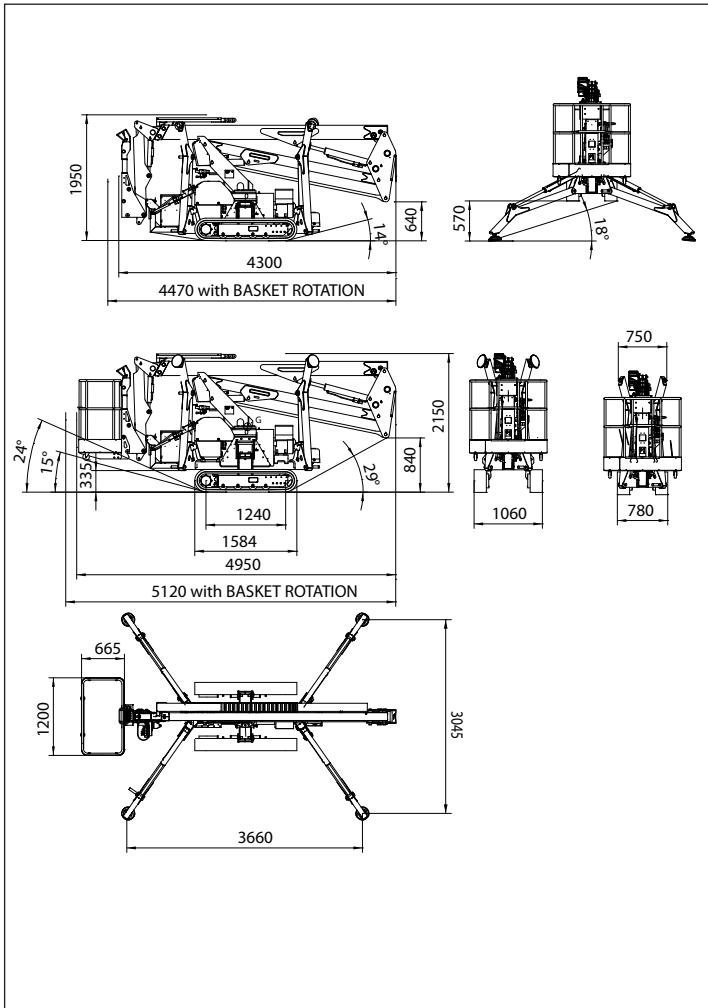
- Accès facile à toutes les parties de la machine pour une simplification de l'entretien .
- Utilisation intuitive grâce des commandes précises et proportionnelles .



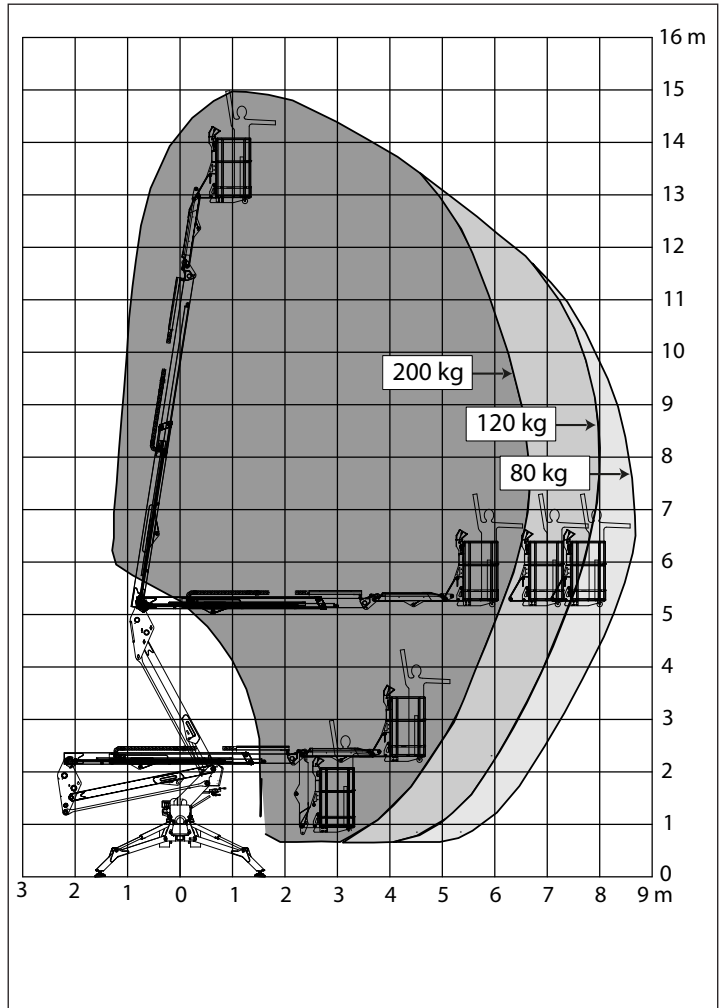
PLAT/TFORM

B A S K E T

ENCOMBREMENTS MINIMUM



ABAQUE DE CHARGE



EXEMPLE D'UTILISATION



SERIE SPIDER 15.75

DONNEES TECHNIQUES		VERSION		EQUIPEMENT	VERSION	
		STD	E		STD	E
Hauteur de travail maximum	m	15,00		Structure de levage avec double pantographe, bras télescopique & JIB	•	
Hauteur plancher	m	13,00		Moteur thermique à essence, modèle Honda iGX390	•	--
Déport latéral maxi	m	7,40 (120kg)		Vitesse proportionnelle et réglable de déplacement	•	
Angle orientation tourelle	°	360		Distributeur hydraulique à levier dans le panier, simple et fonctionnel	•	
Dimensions panier en alu	m	1,30 x 0,70		Stabilisation avec système de contrôle électronique de dévers (max 1,5°)	•	
Angle orientation panier	°	70+70		Protection optimale de toutes les parties exposées à risque de chute d'objets.	•	
Capacité panier maxi	Kg	200		Panier 1,3x0,7m à déclenchement instantané	•	
Longueur minimum réplée	m	4,91		Prises air/eau et 230Vac dans le panier	•	
Longueur minimum sans panier	m	4,30		Orientation hydraulique du panier	sur demande	•
Largeur minimum réplée	mm	780		Sous-chassis à élargissement variable des voies des chenilles avec ouverture diagonale	•	
Hauteur minimum réplée	mm	1950		Batteries traction pour fonctionnement électrique 24Vdc	--	•
Encombrement Stabilisation	m	3,00 x 3,63		Chargeur batteries avec sélecteur de charge maxi. Possibilité d'utilisation de la nacelle même pendant le rechargement.	--	•
Pente maxi	Deg / %	16° (29%)		Electropompe 230Vac possibilité d'emploi de la nacelle avec l'alimentation du réseau.	•	
Pente latérale maxi	Deg / %	17° (31%)		Messages avec codes d'erreur à bord	•	
Vitesse maxi Simple/Double	Km/h	1,5 / 2,5	0,8 / 1,5	EQUIPEMENT SUR DEMANDE	STD	E
POIDS		STD	E	Chenilles non marquantes idéales pour une utilisation en intérieur afin d'éviter de laisser des marques sur le sol	•	DE SERIE
Pression au sol nacelle sur chenille	KN/m²	3,09		Installation hydraulique avec double vitesse de déplacement (lent/rapide)	•	DE SERIE
Pression au sol nacelle sur béquilles	KN/m²	1,87		Moteur Diesel Kubota Z482 et bi cylindrique avec refroidissement à eau et accélérateur automatique.	•	--
Force maxi sur une béquille	KN	14,30		Radiocommande/commandes à levier pour déplacement et stabilisation. (Inclus stabilisation automatique et câble d'urgence)	•	
Poids total	Kg	1.980*	2.100*	Kit descente électrique d'urgence (12Vdc).	•	--
PUISSANCE		STD	E	Panier pour 1 personne (0,7x0,7m) à déclenchement instantané	•	
Moteur iGX390 Honda à essence	CV/tours'	13/3600	--	Plaques de nylon plus grandes (diam.330mm)	•	
Moteur Z482 Kubota diesel	CV/tours'	13/3200	--	Plaques plus grandes 40x40cm avec châssis de dégagement	•	
Moteur électrique avec pompe 230Vac/50Hz 110Vac/60Hz	KW / CV KW / CV	2,20 / 3 1,50 / 2	2,20 / 3 1,50 / 2	Kit lubrifiants pour climat arctique	•	
Moteur électrique 24Vdc	KW / CV	-	3,5 / 4,8	Huile hydraulique biodégradable	•	
Capacité batteries traction 24Vdc plombe	Ah	-	210	Phare de travail dans le panier	•	
Capacité batteries traction 24Vdc Lithium	Ah	-	300			
Chargeur batteries pour batteries au plombe	Ah	-	45			
Chargeur batteries pour batteries au lithium	Ah	-	100 / 45			
* Sujet à variation selon la configuration.				CERTIFICATIONS	EUROPA: EN280 - CANADA: CS-B354 - AUSTRALIE: AS1418	

STD

- Moteur endothermique
- Moteur électrique monophasé 230Vac

E - ELECTRIQUE

- Moteur électrique monophasé 230Vac
- Moteur électrique 24 Vdc avec batteries traction



PLATFORM BASKET
Via Montessori, 1 - 42028 Poviglio - RE - Italy
Tel. +39 0522 967666 - Fax +39 0522 967667
info@platformbasket.com