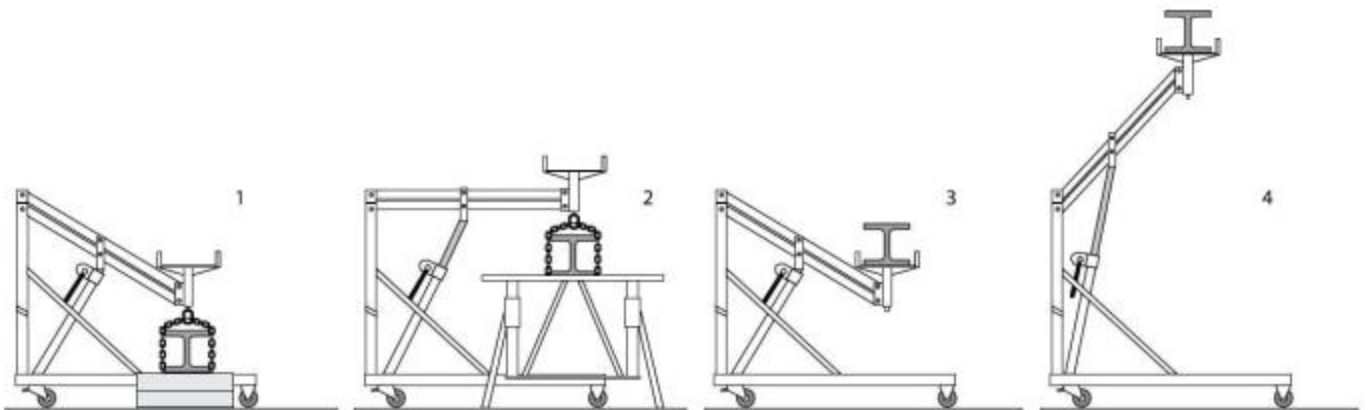




LEVE POUTRE A CREMAILLERE – 600 kg



Plan d'encombrement

